

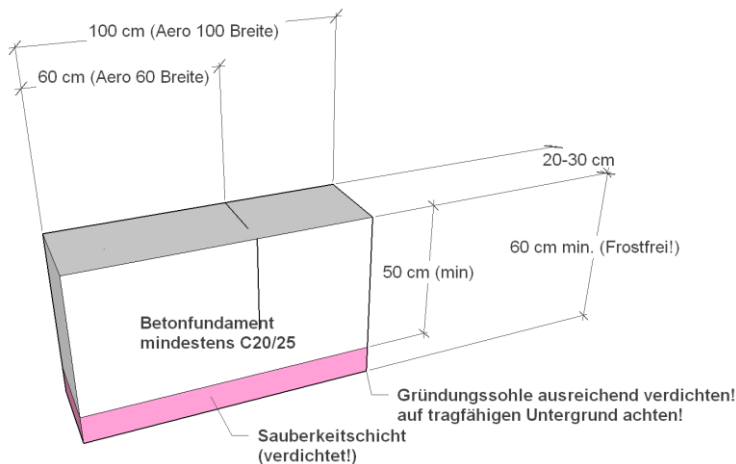
# MONTAGEEMPFEHLUNG auf bauseitigem Betonfundament der Knumox AERO Elemente

## Allgemeine Montageempfehlungen



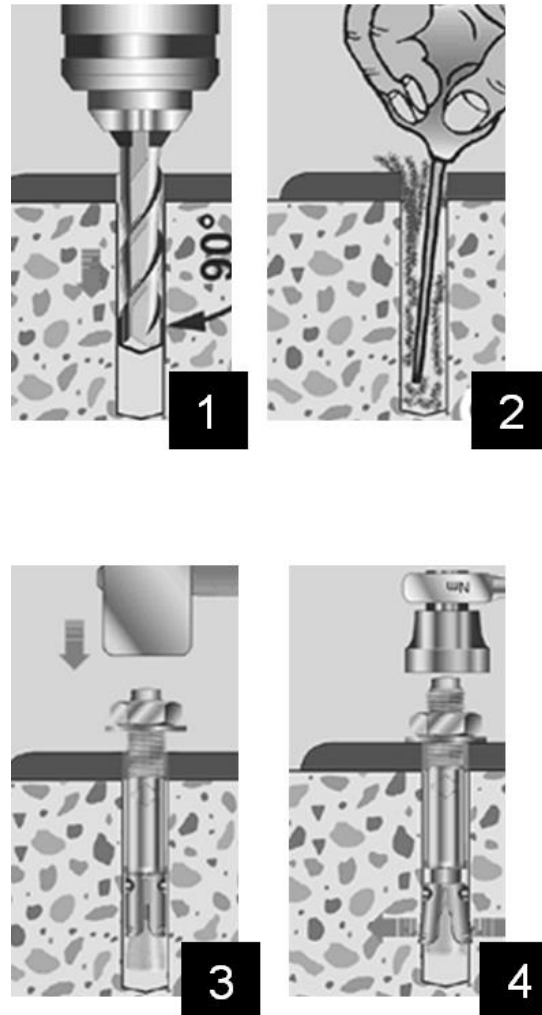
Knumox ist ein durchdachtes System, welches von der Montage in der Regel relativ einfach funktioniert. Wichtig ist, dass ein ausreichendes, planebenes und tragfähiges Fundament für die Knumox Elemente vorhanden ist. Die Betongüte des Fundamentes muss mindestens C20/25 sein und dieses muss auf einem tragfähigen Untergrund stehen, welcher mit einer ausreichend verdichteten Sauberkeitsschicht ausgeführt wurde.

## Fundament (1.)



Aushub herstellen für das Fundament. Verdichten der Koffersohle und auf ausreichende Drainage achten. Sauberkeitsschicht einbauen, ausreichend verdichten. Schalung herstellen, so dass oben eine planebene Oberfläche des Fundaments entstehen kann. Beton einfüllen, verdichten und planeben abziehen, so dass die Elemente später lotrecht stehen. Beton ausreichend aushärten lassen. Bitte beachten Sie, dass Wasser nicht direkt an den Elementen stehen bleiben kann und immer abläuft. Es muss immer umlaufend eine Fuge verbleiben, so dass etwaiges Wasser ablaufen kann.

## Montage des KNUMOX ALUBLOCKS (2.)

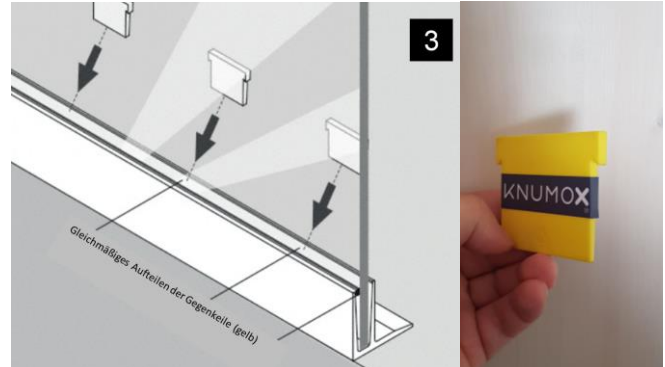
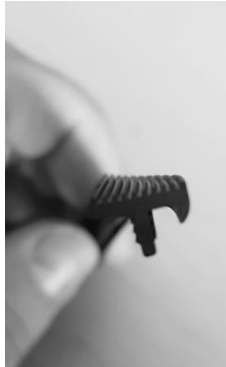
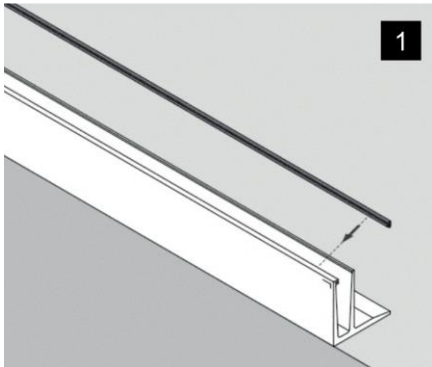


Den Alublock auf dem Betonfundament ausrichten und in der gewünschten Flucht platzieren. Die Löcher im Alublock sind vorgegeben, die Löcher auf dem Betonfundament markieren. Der Alublock, dient hierzu mit den vorgegebenen Löchern als Schablone. 1. Löcher mit einem Bohrer Durchmesser (Steinbohrer für Beton) mit einem Durchmesser von 10 mm, ca. 105 mm tief bohren. 2. Löcher mit einem Industriesauger oder einem Blasebalg ausblasen/ absaugen und reinigen. 2.1 Alublock wieder aufsetzen. 3. Fixanker mit einem Hammer einschlagen, so dass oben noch ca. 10-20 mm zum Festschrauben verbleiben. 4. 6-Kantmuttern mit einem Drehmomentschlüssel 25 Nm festziehen. Hinweis, der Alublock muss planebene aufliegen.

# MONTAGEEMPFEHLUNG auf bauseitigem Betonfundament der Knumox AERO Elemente

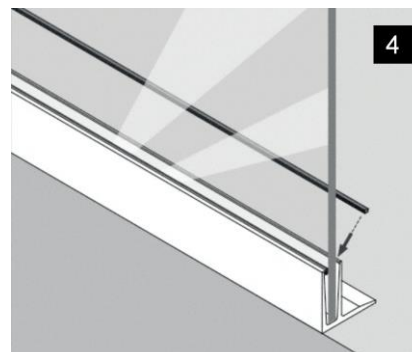
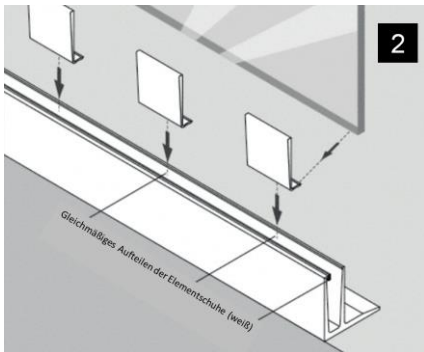
## Einsetzen des KNUMOX Glaselements

Bevor das Glaselement eingesetzt wird, sind folgende Schritte durchzuführen



Gummidichtung (flach fein geriffelt) an der vorgefertigten Nut des Alublocks planeben einsetzen.

Gegenteile (gelb) an gegenüberliegenden Seite mit der glatten Seite zum Glas einfallen lassen. Diese dann mit einem Werkzeug (Flacher Schraubenzieher) dem Knumox Einschlagwerkzeug fest eindrücken, so dass das Glaselement einen festen Sitz hat, mindestens so tief, das später der Gummi drüber passt.



Einsetzen der Elementschuhe im Alublock. Diese gleichmäßig auf der entsprechenden Länge verteilen. Danach das Glaselement vorsichtig in den Alublock (auf die weißen "Schuhe") einsetzen und halten.

Einsetzen der verbleibenden Gummilippe, diese fest eindrücken.

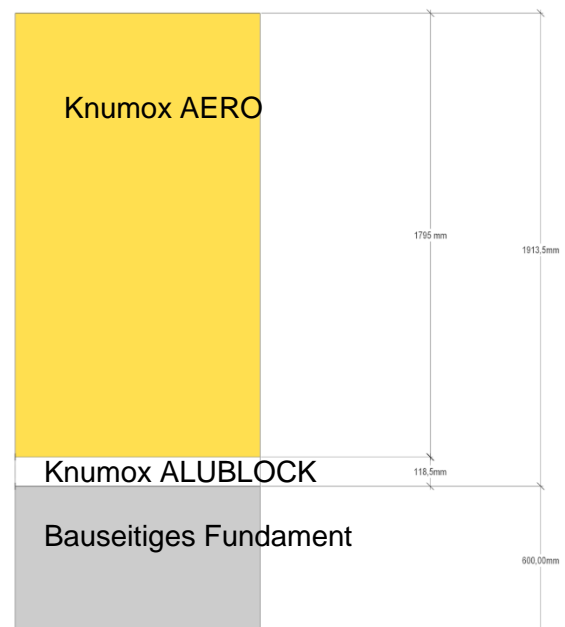
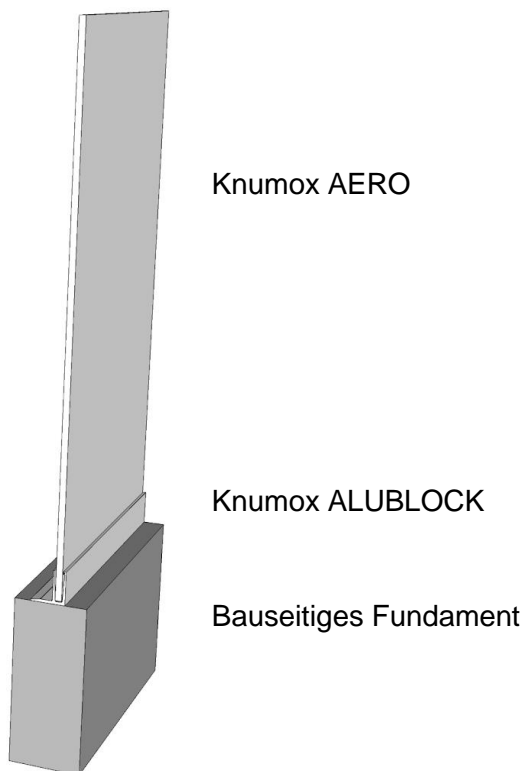
# MONTAGEEMPFEHLUNG auf bauseitigem Betonfundament der Knumox AERO Elemente

## Checkliste für die Fundamenterstellung Werkzeug & Material

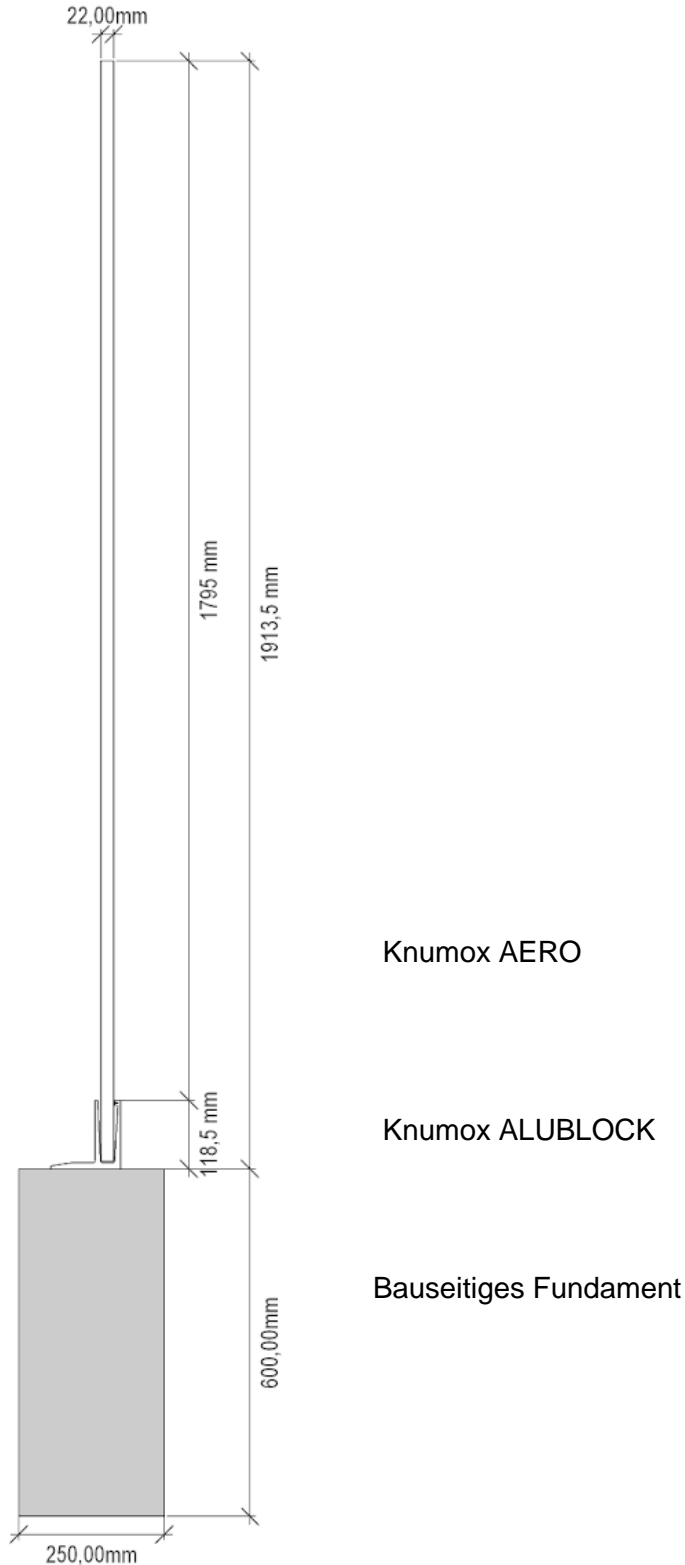
- Spaten
- Schaufel
- Besen
- GGF. Überfahrplatten
- Stampfer (zum verdichten)
- Wasserwaage
- Schubkarre
- Bohrmaschine mit passendem Aufsatz
- Stift zum markieren
- Meterstab
- Winkel
- Stichsäge oder Kappsäge
  
- ❖ Schalmaterial
- ❖ Beton C 20/25
- ❖ Mineralgemisch (für Sauberkeitsschicht)
- ❖ Schrauben (für Schalung)

## Checkliste für die Montage Elemente

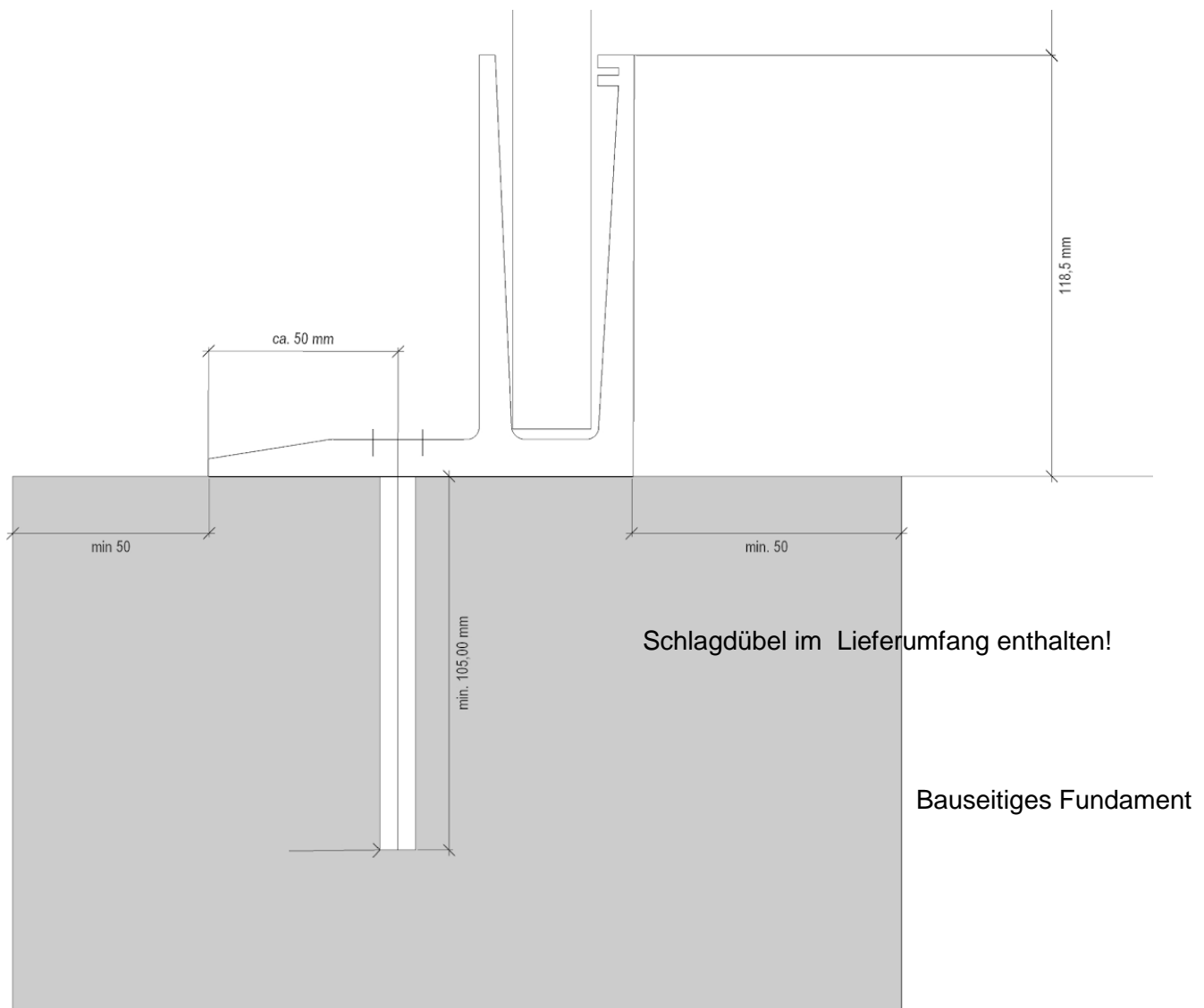
- Bohrhammer
- Steinbohrer 10 mm
- Staubsauger oder Blasebalg
- Markierungsstift
- Hammer (klein oder mittel)
- Ringschlüssel oder Gabelschlüssel mit Drehmoment M10
- Einsetzwerkzeug (Alt. großer Schlitz-Schraubendreher)
- (Strom wenn kein Akku Gerät)
- ggf. Kabeltrommel
- Schutzmaterial
- Glasreiniger
- Reinigungstücher
- Wasserwaage
- Maßband oder Meterstab
- GGF. Unterlegmaterial (Plättchen)
- GGF. Ausgleichsmörtel
- GGF. Überfahrplatten
- GGF. Glassauger
- Alublock mit Befestigungsset
- Glaselement



# MONTAGEEMPFEHLUNG auf bauseitigem Betonfundament der Knumox AERO Elemente



# MONTAGEEMPFEHLUNG auf bauseitigem Betonfundament der Knumox AERO Elemente



## Hinweis

Vor Montage ist das Montagematerial & das zu montierende Element auf seine Richtigkeit zu prüfen. Die Tragfähigkeit der Fundamente muss durch den Montagebetrieb vor Versetzen geprüft werden. Bitte nach Montage auf regelmäßige Reinigung der Elemente achten (siehe hierzu das Datenblatt Reinigung)

Stand Mai 2019 / Rev. 26.06.2019

Technische Änderungen vorbehalten.

Die Angaben wurden nach bestem Wissen erstellt.

Gez. Geschäftsführer Benedikt Schradi